

## Pulsify S

### Showerpipe tuš sustav 260 2 mlaza EcoSmart sa ShowerTablet Select 400

Završna obrada: **Krom** Broj artikla: **24241000**

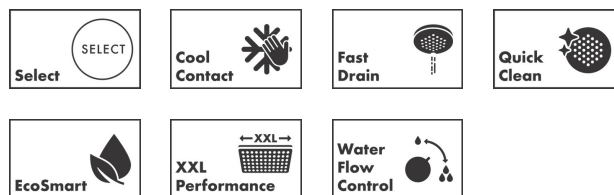


#### Opis

##### Značajke proizvoda

- sastoji se od: nadglavni tuš, ručni tuš, termostatski tuš, šipka za tuš, crijevo za tuš
- Nadglavni tuš Pulsify 260 2jet
- veličina glave nadglavnog tuša: 260 mm
- vrsta mlaza nadglavnog tuša: PowderRain, Intense PowderRain
- površina pločice za oblikovanje mlaza: grafit
- Brzo pražnjenje prazni nadglavni tuš pod kutom od 10°
- uklonjiva glava tuša
- plastična polica
- površina police: grafit
- količina protoka PowderRain mlaza (na 3 bara): 7,5 l/min
- ručni tuš tipa raspršivača: PowderRain, IntenseRain, Masažni mlaz
- protok ručnog tuša na 3 bara: 7,5 l/min
- maksimalni protok pri 3 bara: 7,5 l/min
- min. radni tlak: 1,7 bara
- maks. radni tlak: 10 bara
- kuglični zglobovi: nadglavni tuš (nagib za 13-39 °)
- visina cijevi može se skratiti
- širina šipke: 48 mm
- duljina nosača nadglavnog tuša: 233 mm
- CoolContact termostatski tuš: Sprječava zagrijavanje kućišta, čineći tuširanje još sigurnijim
- Termostatski tuš ShowerTablet Select 400
- istodobna upotreba 3 funkcije
- Prikladno za protočni grijač
- vrsta ugradnje: nadžbukna instalacija
- priključni navoj G 1/2
- središnji razmak 150 mm ± 12 mm
- sigurno od povratnog toka
- Termostatski tuš se isporučuje s gumbima za ručni tuš, PowderRain, Intense PowderRain
- kategorija buke: I
- kategorija protoka vode: O, B
- upravljanje protokom vode s funkcijom zaustavljanja
- 2 funkcije
- EU taxonomy: max. 8 l/min - Do No Significant Harm (DNSH)

#### Tehnologija



#### Nagrade za dizajn



## Pulsify S

Showerpipe tuš sustav 260 2 mlaza EcoSmart sa ShowerTablet Select 400

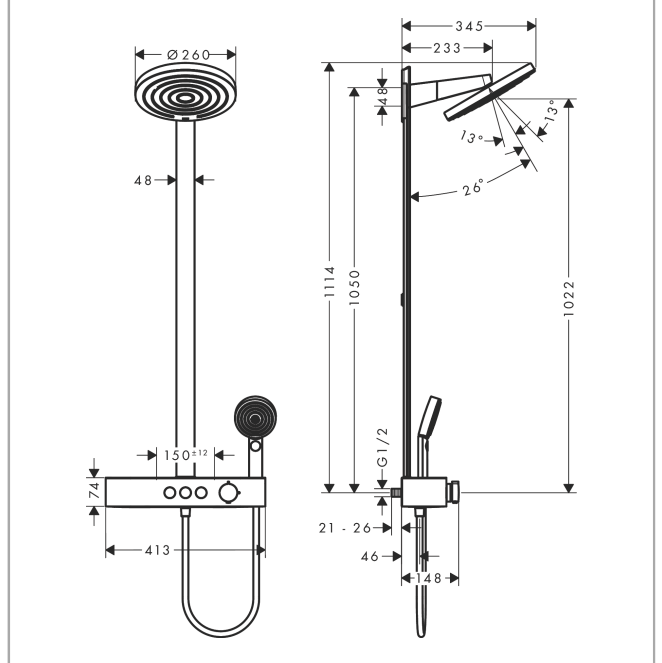
Završna obrada: Krom Broj artikla: 24241000



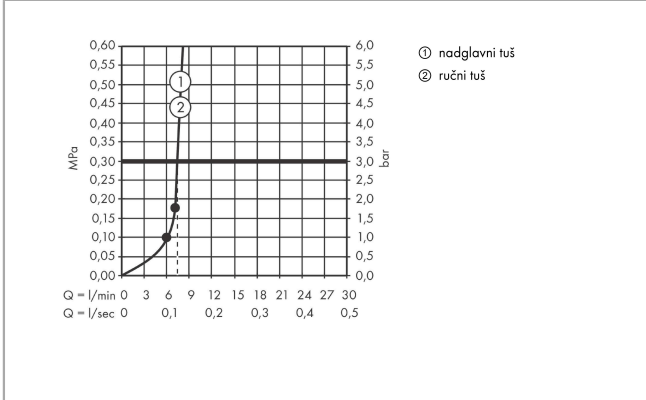
### Slika proizvoda



### Mjerna skica



### Dijagram protoka



**Pulsify S**

**Showerpipe tuš sustav 260 2 mlaza EcoSmart sa ShowerTablet Select 400**

Završna obrada: **Krom** Broj artikla: **24241000**



**Primjeri ugradnje**

